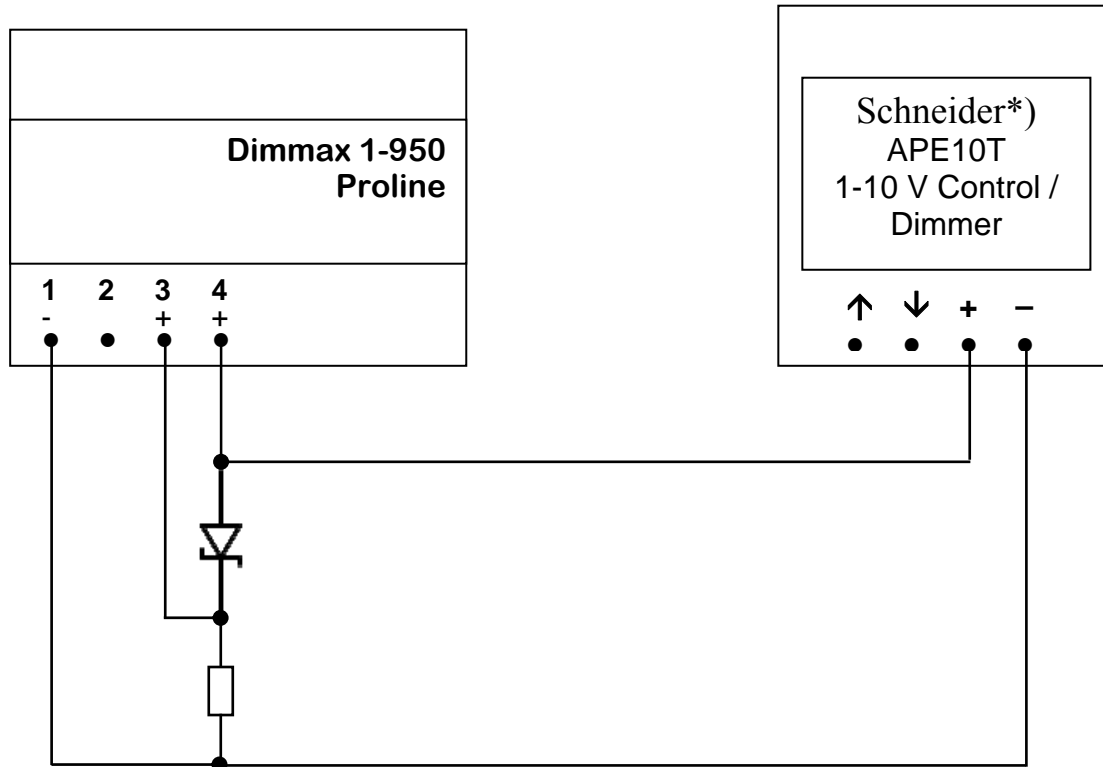


## 0-10 V Anslutning av Dimmax 1-950 Proline till extern potentiometer

(Utrustning som ej har 0-10 V utgång – utan bara ett reglermotstånd)



\*) Kan vara Eljo, 13 708 16 eller motsvarande från Elko (samma innanmäte)  
Tillse att "Min" respektive "Max" justeringarna på enheten är ställda i sina respektive Min (längst till vänster) och Max (längst till höger) lägen !



= ZenerDiod, 10V (T ex Elfa Art Nr 70-054-57)



= Motstånd, 1K (T ex Elfa Art Nr 60-722-84)